

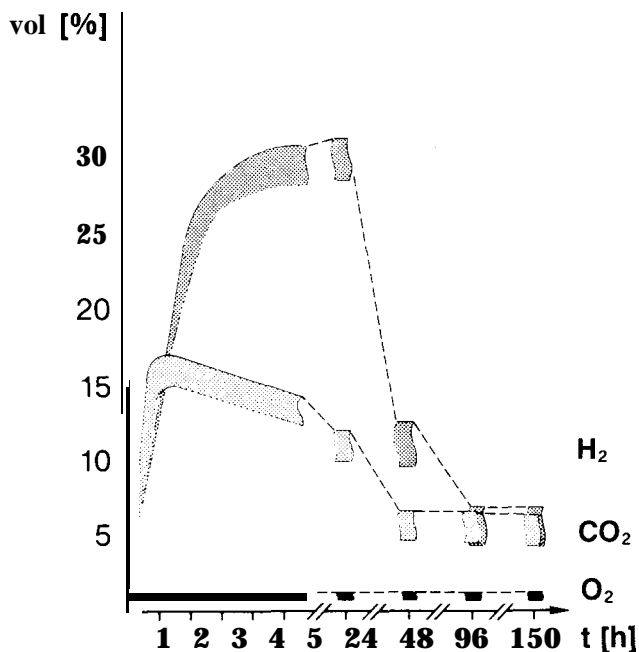
usage in vitro

Anaerocult® T

Contenu 25 Anaerocult® T
25 pochettes spéciales d'indbation

Utilisation Creation d'une atmosphere dans les tubes à gelose inclinee pour la culture et le transport des germes anaerobies obligatoires et facultatifs.

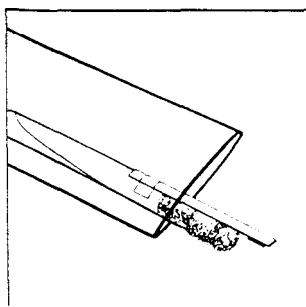
Principe Anaerocult® T contient des composants qui fixent entierement et chimiquement l'oxygene dans un temps très bref, tout en liberant du dioxyde de carbone. Il se developpe ainsi une atmosphere d'anaérobiose totale dans la pochette d'incubation.



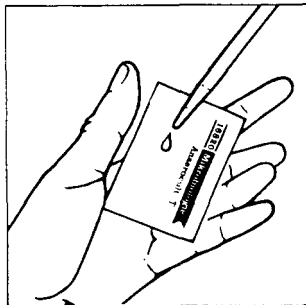
Composition Kieselguhr
Fer en poudre
Acide citrique
Carbonate de sodium

Emploi Dans la pochette spéciale d'incubation, le sachet d'Anaerocult® T est placé avec le tube à gelose inclinee et l'indicateur d'anaerobiose Anaerotest® (art. n° 15112).

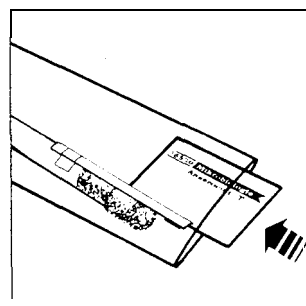
Mode opératoire



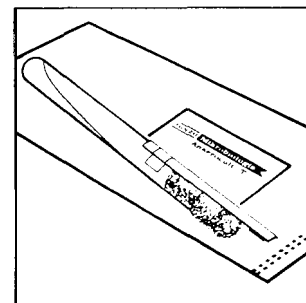
1 Humecter la zone reactionelle del'Anaerotest® avec de l'eau, et coller l'indicateur d'anaerobiose sur le tube à gelose inclinee de façon à ce que la zone réactionelle se situe dans l'espace libre (fig. 1). Dans la pochette spéciale d'incubation, introduire 1 à 3 tubes à gelose inclinee (fermés avec des bouchons de coton) (fig. 1).



2 Humidifier l'Anaerocult® T avec 3 ml d'eau directement sur le sachet d'Anaerocult® T (fig. 2).



3 Aussitôt apres l'humidification, introduire l'Anaerocult® T dans la pochette spéciale d'incubation.



4 Fermer la pochette spéciale d'incubation avec un appareil soud'sac (il est recommandé de faire 2 soudures)* (fig. 4).

Stabilité Voir date de Peremption.

Conservation Maintenir les sachets reactioneis à l'abri de l'humidité et en emballage bien fermé.
Temperature de stockage conseillée: +15 °C ↔ +25 °C

* Canaerobiose est indiquee par virage de l'indicateur Anaerotest® du bleu au blanc au bout de 4 heures environ.

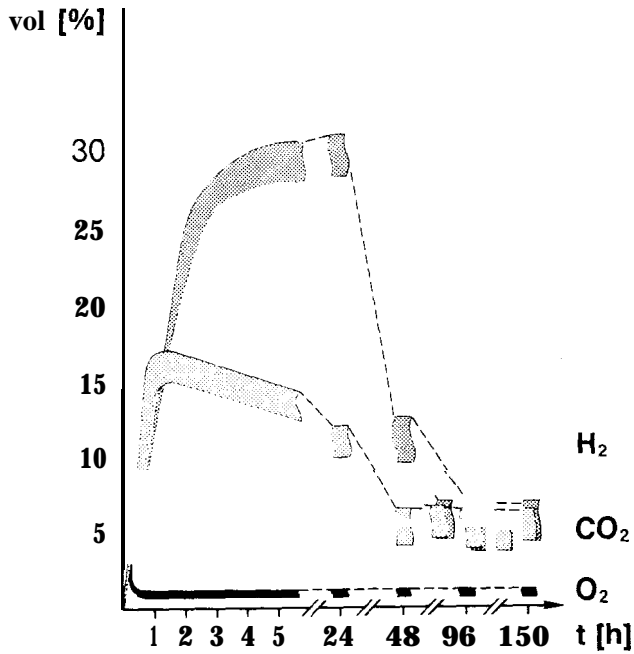
16820 Microbiology

Anaerocult® T

Contents 25 Anaerocult® T
25 Special incubation bags

Application Production of an anaerobic environment in agar slant tubes for the cultivation and transport of Obligate and facultative anaerobes.

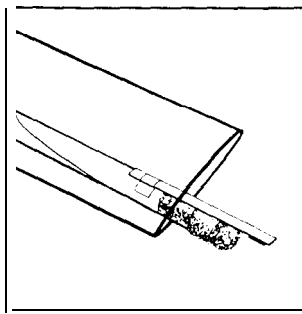
Principle Anaerocult® T contains components that chemically bind any oxygen present within a short space of time and also release carbon dioxide thus creating an anaerobic atmosphere.



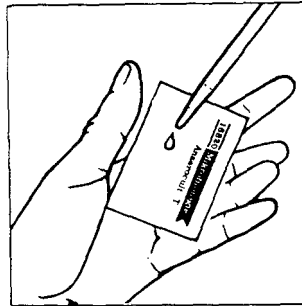
Composition Kieselguhr
Iron powder
Citric acid
Sodium carbonate

Directions Anaerocult® T is placed in the special incubation bag together with the agar slant tube and the anaerobiosis indicator Anaerostest® (Cat. No. 15112).

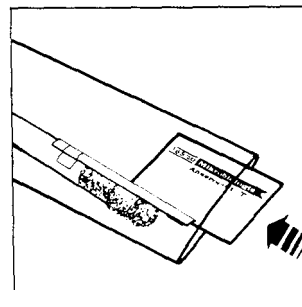
Procedure



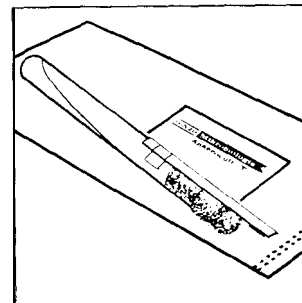
1 Moisten the reaction zone of Anaerostest™ with water and stick the anaerobiosis indicator on to one slant tube (the reaction zone must hang freely in the open space) (Fig. 1). Place 1-3 agar slant tubes (sealed with cotton wool plugs) in the special incubation bag (Fig. 1).



2 Moisten Anaerocult® T with 3 ml water (Fig. 2).



3 Place the moistened Anaerocult® T immediately in the special incubation bag (Fig. 3).



4 Seal the special incubation bag with a foil sealing device (it is advisable to make 2 seals)* (Fig. 4).

Stability See expiry date.

Storage Seal tightly and protect from moisture (seal the plastic bag well after removing Anaerocult® T). Recommended storage temperature: +15 °C ↔ +25 °C

* Anaerobiosis is indicated by the colour change of the Anaerostest®-strip from blue to white after about 4 hours.

16820

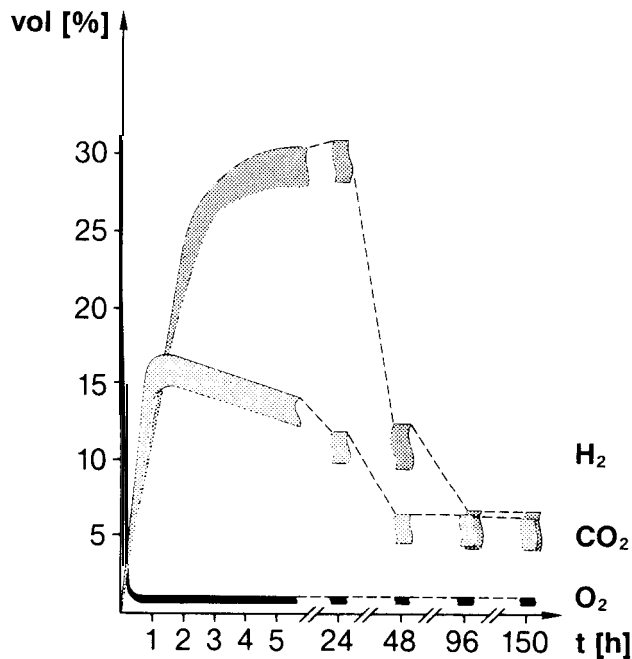
Microbiologia

Anaerocult® T

Contenuto 25 Anaerocult® T
25 sacchetti speciali per incubazione

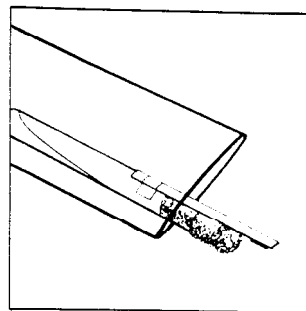
Applicazione Ottenimento di un ambiente anaerobio in provetta a becco di clarino per la coltura od il trasporto di anaerobi obbligati e facoltativi.

Principio L'Anaerocult® T contiene componenti, che fissano chimicamente in modo quantitativo l'ossigeno in breve tempo, liberando anidride carbonica e generando così una atmosfera anaerobia.

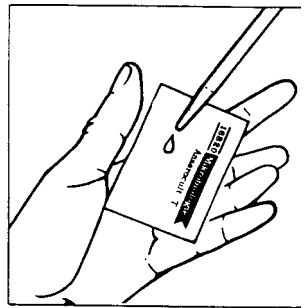


Composizione Terra silicea
Polvere di ferro
Acido citrico
Sodio carbonato

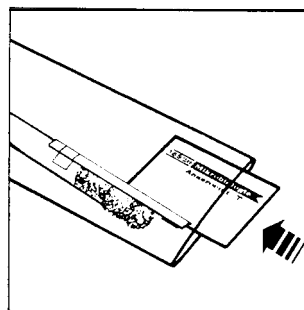
Istruzioni per l'uso Introdurre nel sacchetto speciale per incubazione l'Anaerocult® T insieme alla provetta a becco di clarino e alla striscia Anaerostest® (Art. N. 15112).



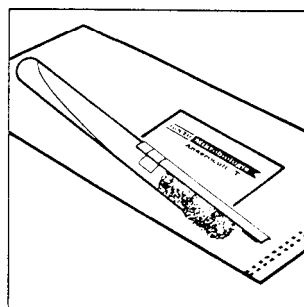
1 Inumidire la zona reattiva dell'Anaerostest® con acqua e appiccicare il nastro del test di controllo alla provetta a becco di clarino in modo tale che la zona di reazione. Introdurre nel sacchetto speciale per incubazione 1-3 provette a becco di clarino (chiuso con batuffolo di ovatta) (fig. 1).



2 Inumidire l'Anaerocult® T con 3 ml acqua (fig. 2).



3 Immediatamente dopo aver inumidito l'Anaerocult® T, introdurlo nel sacchetto speciale per incubazione (fig. 3).



4 Sigillare il sacchetto speciale per incubazione con la pinza termica (è consigliabile applicare 2 saldature parallele) (fig. 4).

Stabilità Vedi data di scadenza.

Conservazione Conservare la confezione ben chiusa ed al riparo dell'umidità (chiudere bene il sacchetto di plastica dopo ogni prelievo di Anaerocult® T).
Temperatura di conservazione consigliata: + 15 °C ↔ + 25 °C

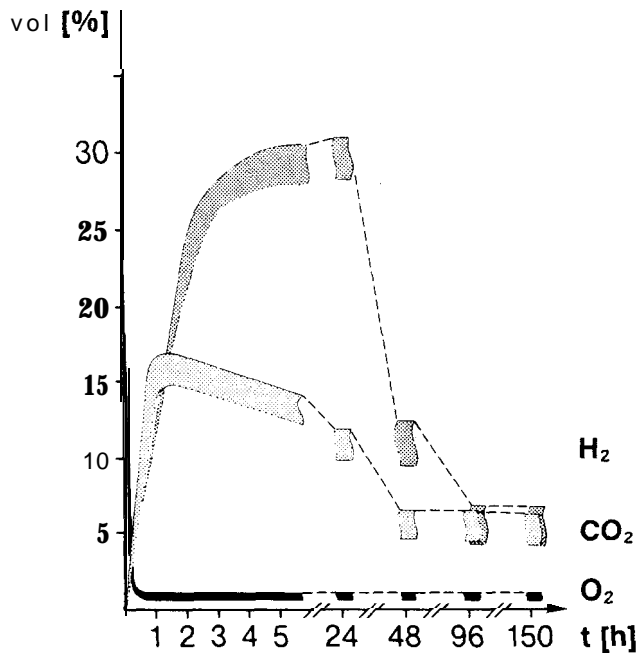
• L'ottenimento di un ambiente anaerobico è confermato dal viraggio dopo circa 4h della striscia Anaerostest® dal blu al bianco.

Anaerocult® T

Inhalt 25 Anaerocult® T
25 Spezialbebrütungsbeutel

Verwendung Erzeugung eines anaeroben Milieus in Schrägagar-Röhrchen zur Kultivierung und zum Transport obligater und fakultativer Anaerobier.

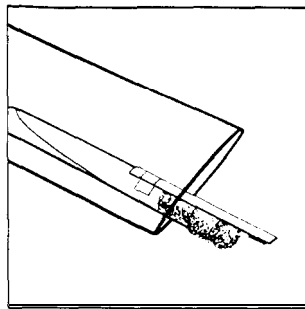
Prinzip Anaerocult® T enthält Komponenten, die Sauerstoff innerhalb kurzer Zeit chemisch vollständig binden, Kohlendioxid freisetzen und dadurch eine anaerobe Atmosphäre erzeugen.



Zusammensetzung Kieselgur
Eisenpulver
Citronensäure
Natriumcarbonat

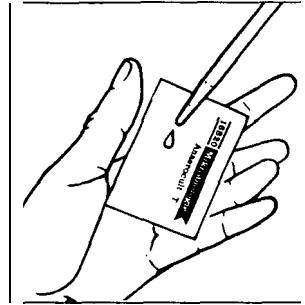
Anwendung Anaerocult® T wird zusammen mit dem Schrägagar-Röhrchen und dem Anaerobiose-Indikator Anaerotest® (Art. Nr. 15112) in den Spezialbebrütungsbeutel eingesetzt.

Ausführung



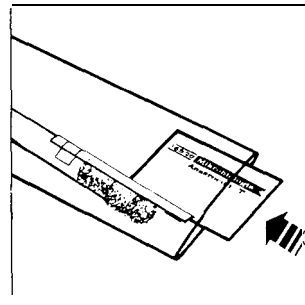
1

Reaktionszone von Anaerotest® mit Wasser befeuchten, und das Teststäbchen möglichst so an ein Schrägagarröhrchen kleben, daß sich die Reaktionszone frei im Luftraum befindet (Abb. 1).
1-3 Schrägagarröhrchen (mit Wattestopfen verschlossen) in den Spezialbebrütungsbeutel stecken (Abb. 1).



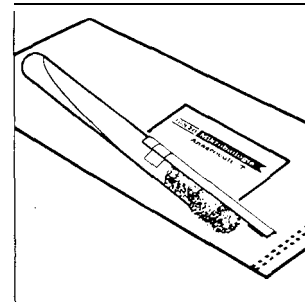
2

Anaerocult® T mit 3 ml Wasser befeuchten (Abb. 2).



3

Anaerocult® T sofort nach Befeuchten in den Spezialbebrütungsbeutel stecken (Abb. 3).



4

Spezialbebrütungsbeutel mit Folienschweißgerät verschließen (Anbringen von 2 Schweißnähten ist empfehlenswert)* (Abb. 4).

Haltbarkeit Siehe Verfalldatum.

Aufbewahrung Vor Feuchtigkeit geschützt und gut verschlossen (Plastiksäckchen nach Entnahme von Anaerocult® T wieder gut verschließen).
Empfohlene Lagertemperatur: + 15 °C
↔ + 25 °C

* Die Anaerobiose wird durch den Farbwechsel des Anaerotest®-Streifens von blau nach weiß nach etwa 4 h angezeigt.